

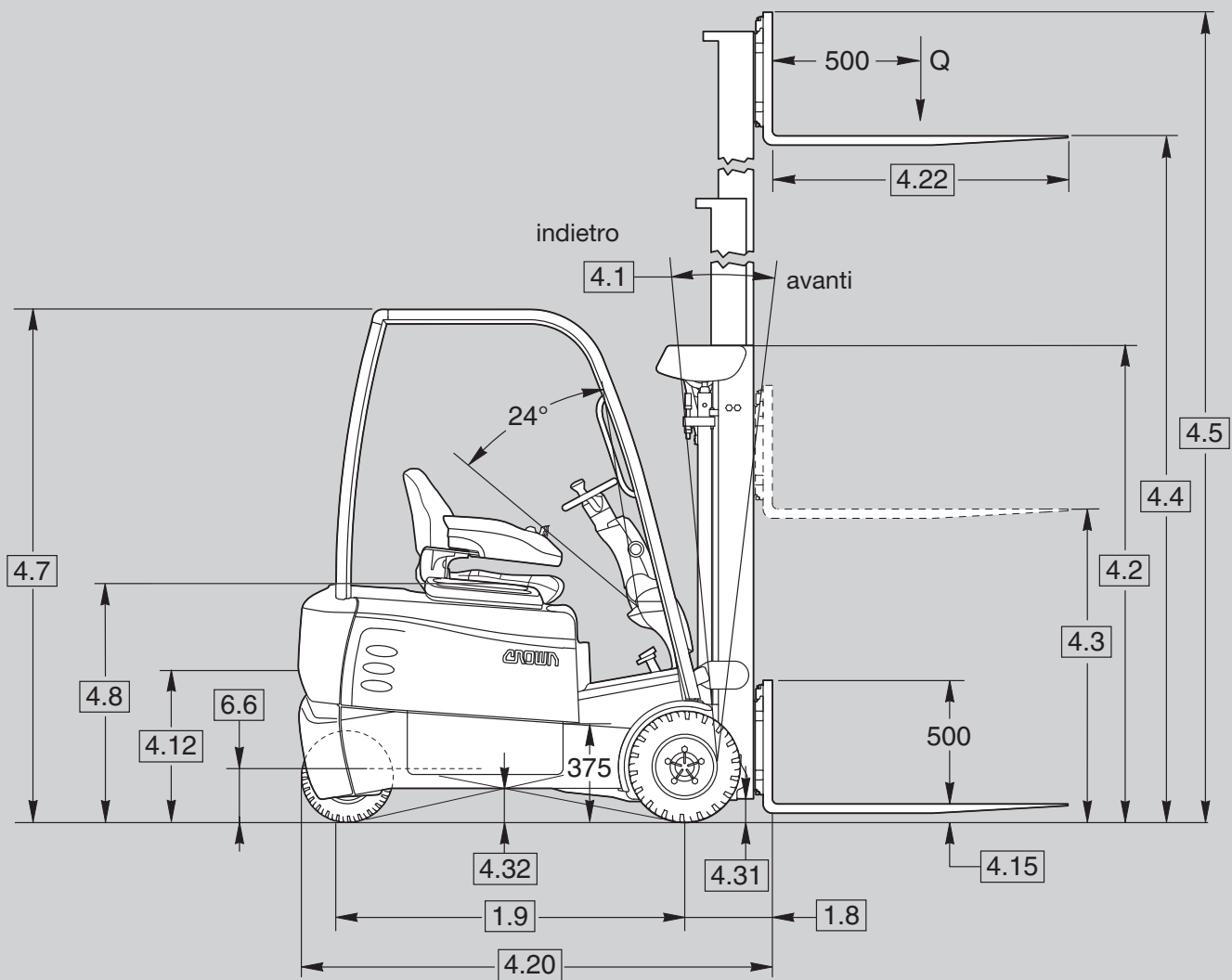
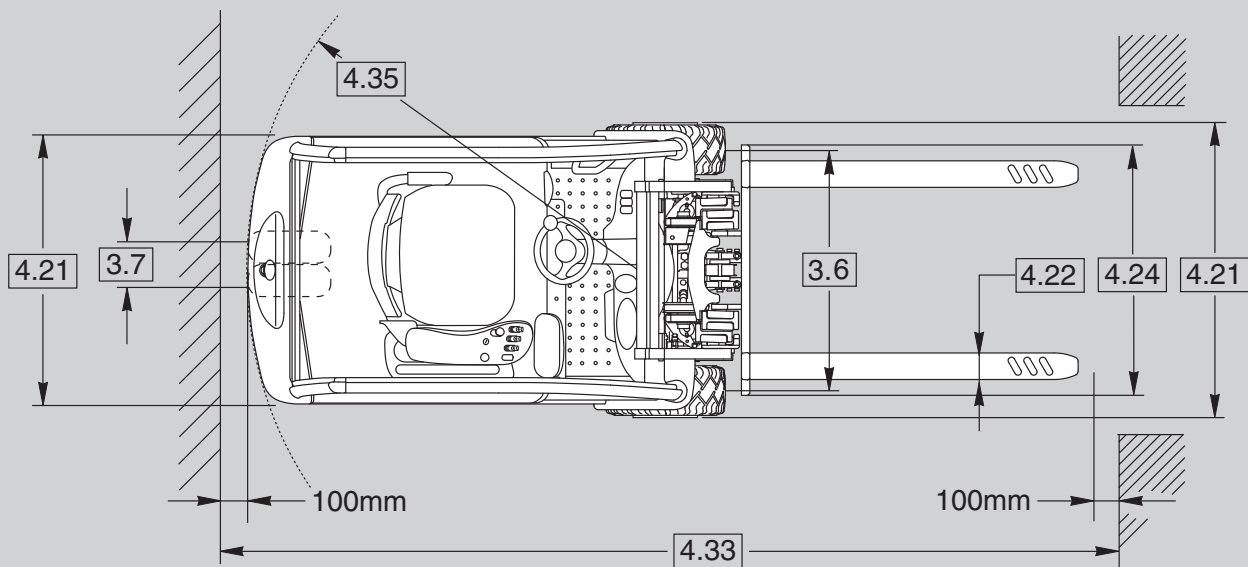
CROWN

# SC 6000 SERIE

## Specifiche tecniche

Carrello controbilanciato  
a tre e quattro ruote

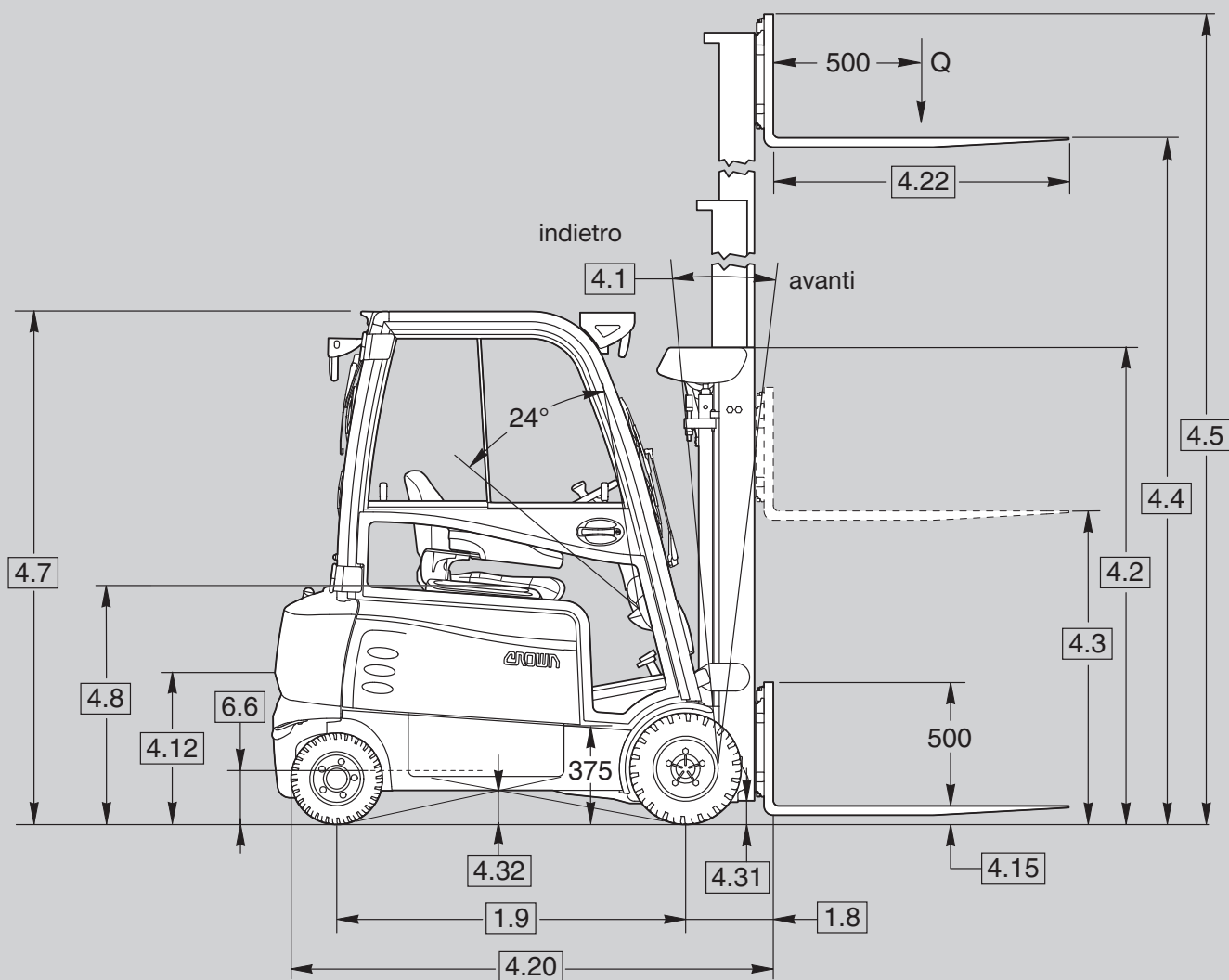
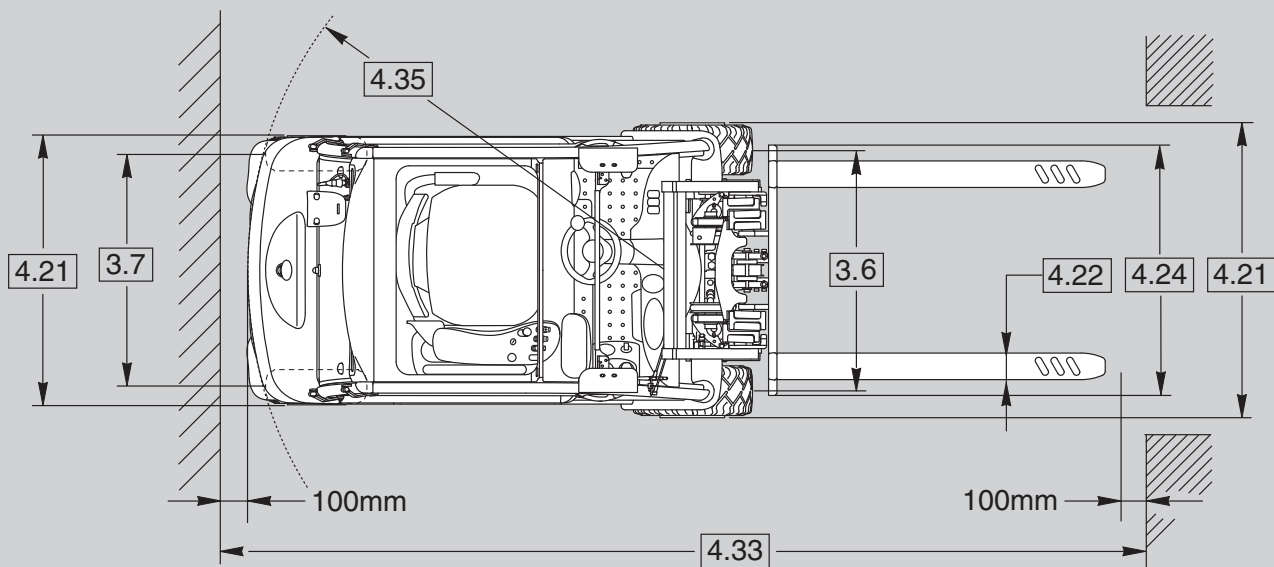




|                       |                             |   |                                 |                    |  |  |                  |           |            |            |            |            |
|-----------------------|-----------------------------|---|---------------------------------|--------------------|--|--|------------------|-----------|------------|------------|------------|------------|
| Informazioni generali | 1.1                         | Produttore  | Crown Equipment Corporation     |                    |  |  |                  |           |            |            |            |            |
|                       | 1.2                         | Modello   |                                 |                    |  | SCT 6010                                     | SCT 6020         | SCT 6020  | SCT 6040   | SCT 6040   | SCT 6060   | SCT 6060   |
|                       |                             |   |                                 |                    |  | 1.3  | 1.3              | 1.6       | 1.6        | 1.8        | 1.8        | 2.0        |
|                       | 1.3                         | Alimentazione   | elettrica                       |                    |  | batteria                                     |                  |           |            |            |            |            |
|                       | 1.4                         | Tipo di guida   |                                 |                    | operatore seduto                                 |  |                  |           |            |            |            |            |
|                       | 1.5                         | Portata   |                                 | Q                  | t  | 1,3  | 1,3              | 1,6       | 1,6        | 1,8        | 1,8        | 2,0        |
|                       | 1.6                         | Baricentro del carico                                   |                                 | c                  | mm   | 500  |                  |           |            |            |            |            |
|                       | 1.8                         | Distanza del baricentro                                 |                                 | x                  | mm   | 360*   |                  |           |            | 366*       |            |            |
|                       | 1.9                         | Interasse   |                                 | y                  | mm   | 1174   | 1282             |           | 1390       |            | 1498       |            |
| Pesos                 | 2.1                         | Peso  | senza batteria                  |                    | kg   | 2700   | 2730             |           | 2750       |            | 2880       |            |
|                       | 2.2                         | Carico sull'asse  | carico,ant./post.               |                    | kg   | 3850/630                                     | 3870/790         | 4450/550  | 4420/730   | 4770/590   | 4820/820   | 5140/700   |
|                       | 2.3                         | Carico sull'asse  | vuoto,ant./post.                |                    | kg   | 1690/1550                                    | 1780/1630        | 1770/1630 | 1830/1720  | 1840/1720  | 1980/1860  | 1980/1860  |
| Pneumatici            | 3.1                         | Tipo di ruote   |                                 |                    |  | Super-Elastiche / SE                         |                  |           |            |            |            |            |
|                       | 3.2                         | Peso  | davanti                         |                    |  | 18x7-8                                       |                  |           |            | 200/50-10  |            |            |
|                       | 3.3                         |   | dietro                          |                    |  | 140 / 55 - 9                                 |                  |           |            |            |            |            |
|                       | 3.5                         | Carico sull'asse  | n° davanti e dietro (x=motrice) |                    |  | 2x / 2                                       |                  |           |            |            |            |            |
|                       | 3.6                         | Tipo di ruote   | lato carico                     | b10                | mm   | 919  |                  |           |            | 922        |            |            |
|                       | 3.7                         |   | lato corpo macchina             | b11                | mm   | 176  |                  |           |            |            |            |            |
|                       | Dimensioni                  | 4.1   | Brandeggio montante             | in avanti/indietro |  | °  | vedere tabella 1 |           |            |            |            |            |
| 4.2                   |                             | Montante  | alt. montante rip.              | h1                 | mm   | vedere tabella 1                             |                  |           |            |            |            |            |
| 4.3                   |                             | Alzata libera   | con/senza griglia reggic.       | h2                 | mm   | vedere tabella 1                             |                  |           |            |            |            |            |
| 4.4                   |                             | Altezza sollevamento                                    |                                 | h3                 | mm   | vedere tabella 1                             |                  |           |            |            |            |            |
| 4.5                   |                             | Montante  | alt. montante est.              | h4                 | mm   | vedere tabella 1                             |                  |           |            |            |            |            |
| 4.7                   |                             | Altezza tettuccio                                       | di serie/opzion. ribas.         | h6                 | mm   | 2105 / 1990                                  |                  |           |            |            |            |            |
| 4.8                   |                             | Altezza sedile  |                                 | h7                 | mm   | 1078   |                  |           |            |            |            |            |
| 4.12                  |                             | Altezza gancio di traino                                |                                 | h10                | mm   | 520  |                  |           |            |            |            |            |
| 4.15                  |                             | Alt. forche abbassate                                   |                                 | h13                | mm   | 45   |                  |           |            |            |            |            |
| 4.20                  |                             | Lunghezza del telaio *                                  |                                 | l2                 | mm   | 1740   | 1848             |           | 1956       | 1963       | 2071       |            |
| 4.21                  |                             | Larghezza totale  |                                 | b1/b2              | mm   | 1070   |                  |           |            | 1129       |            |            |
| 4.22                  |                             | Dimensioni forche                                       |                                 | Spxla              | mm   | 38x100                                       |                  |           |            | 45x100     |            |            |
|                       |                             |   | di serie/opzionali              | l                  | mm   | 990 / 760, 915, 1065, 1145, 1220, 1370, 1525 |                  |           |            |            |            |            |
| 4.23                  |                             | Piastra porta-forche                                    | ISO / FEM                       | b5                 | mm   | 2 A  |                  |           |            |            |            |            |
| 4.24                  |                             | Larg. pias. portaforche                                 | con/senza griglia reggic.       | b3                 | mm   | 990 / 965                                    |                  |           |            |            |            |            |
| 4.31                  |                             | Altezza da terra  | con carico sotto mont.          | m1                 | mm   | 76   |                  |           |            |            |            |            |
| 4.32                  |                             |   | centro interasse                | m2                 | mm   | 108  |                  |           |            |            |            |            |
| 4.33                  | Larg. corridoio di lavoro   | minimo  |                                 | mm                 | vedere tabella 2                                 |  |                  |           |            |            |            |            |
| 4.35                  | Raggio di sterzata          |   | Wa                              | mm                 | 1390   | 1493   |                  | 1597      |            | 1704       |            |            |
| Prestazioni           | 5.1                         | Velocità marcia   | carico/vuoto                    |                    | km/h   | 16 / 16 **                                   |                  |           |            |            |            |            |
|                       | 5.2                         | Velocità sollevamento                                   | carico/vuoto                    |                    | m/s  | 0,55/0,56                                    |                  |           |            | 0,52/0,56  |            | 0,49/0,56  |
|                       | 5.3                         | Velocità discesa  | carico/vuoto                    |                    | m/s  | 0,50/0,50                                    |                  |           |            |            |            |            |
|                       | 5.5                         | Sforzo di trazione                                      | carico/vuoto (potenza 60 min)   |                    | N  | 5180/5430                                    | 5150/5390        | 5080/5390 | 5040/5360  | 5000/5350  | 4950/5310  | 4910/5310  |
|                       | 5.6                         | Sforzo di trazione max                                  | carico                          |                    | kN   | 11560  | 11520            | 11450     | 11410      | 11370      | 11320      | 11280      |
|                       |                             |   | vuoto                           |                    | kN   | 11800  | 11760            | 11760     | 11730      | 11720      | 11680      | 11680      |
|                       | 5.7                         | Pendenza superabile                                     | carico/vuoto (potenza 60 min)   |                    | %  | 11,6/16,7                                    | 11,0/15,7        | 10,1/15,7 | 9,7 / 14,8 | 9,3 / 14,7 | 8,8 / 13,7 | 8,4 / 13,7 |
|                       | 5.8                         | Pend. mass. superabile                                  | carico/vuoto (intermitt.)       |                    | %  | 26 / 36                                      | 25 / 34          | 23 / 34   | 22 / 32    | 21 / 32    | 20 / 30    | 19 / 30    |
|                       | 5.9                         | Tempo di accelerazione                                  | carico/vuoto                    |                    | s  | 4,4 / 3,8                                    | 4,5 / 3,9        | 4,5 / 3,9 | 4,5 / 3,9  | 4,6 / 4,0  | 4,7 / 4,1  | 4,7 / 4,1  |
|                       | 5.10                        | Freno   | di servizio                     |                    |  | Freno elettrico a recupero di energia        |                  |           |            |            |            |            |
| di stazionamento      |                             |   |                                 |                    | Freno di stazionamento automatico a doppio disco |  |                  |           |            |            |            |            |
| Motori                | 6.1                         | Motore di trazione                                      | potenza nom. per 60 minuti      |                    | kW   | 2 x 4,8                                      |                  |           |            |            |            |            |
|                       | 6.2                         | Motore di sollevamento                                  | 15% del tempo                   |                    | kW   | 7,9  |                  |           |            |            |            |            |
|                       | 6.3                         | Dimensioni massime portabatteria                        | DIN 43531                       | l                  | mm   | 414  | 522              |           | 630        |            | 738        |            |
|                       |                             |   | Configurazione A                | la x lu            | mm   | 830 x 627                                    |                  |           |            |            |            |            |
|                       | 6.4                         | Tensione batteria                                       | Tensione                        |                    | V  | 48   |                  |           |            |            |            |            |
|                       |                             |   | min./max .                      |                    | Ah   | 330-360                                      | 440-480          |           | 550-625    |            | 660-750    |            |
| 6.5                   | Peso batteria               | min./max.   |                                 | kg                 | 532/588  | 673/743                                      |                  | 814/898   |            | 963/1063   |            |            |
| 6.6                   | Alt. batteria dal pavimento | con/senza rulli   |                                 | mm                 | 219 / 204  |  |                  |           |            |            |            |            |
| Varie                 | 8.1                         | Tipo di regolatore                                      | marcia/sovvamento               |                    |  | transistor                                   |                  |           |            |            |            |            |
|                       | 8.2                         | Pressione di esercizio disp. per accessori di dotazione |                                 |                    | bar  | 235  |                  |           |            |            |            |            |

\* aggiungere 36 mm per traslatore integrato Crown, aggiungere 59 mm per traslatore agganciato

\*\* Riduzione della velocità di marcia valida per i carrelli con altezza di sollevamento superiore all'altezza montante ripiegato 2260 mm



Raffigurato con cabina opzionale

|                       |                                    |  |                                 |         |  |  |            |            |            |
|-----------------------|------------------------------------|--|---------------------------------|---------|--|--|------------|------------|------------|
| Informazioni generali | 1.1                                | <b>Produttore</b>  |                                 |         |  | Crown Equipment Corporation                  |            |            |            |
|                       | 1.2                                | <b>Modello</b>   |                                 |         |  | SCF 6040                                     | SCF 6040   | SCF 6060   | SCF 6060   |
|                       |                                    |  |                                 |         |  | 1.6  | 1.8        | 1.8        | 2.0        |
|                       | 1.3                                | <b>Alimentazione</b>   | elettrica                       |         |  | batteria                                     |            |            |            |
|                       | 1.4                                | <b>Tipo di guida</b>   |                                 |         |  | operatore seduto                             |            |            |            |
|                       | 1.5                                | <b>Portata</b>   |                                 | Q       | t  | 1,6  | 1,8        | 1,8        | 2,0        |
|                       | 1.6                                | <b>Baricentro del carico</b>                                   |                                 | c       | mm   | 500  |            |            |            |
|                       | 1.8                                | <b>Distanza del baricentro</b>                                 |                                 | x       | mm   | 360*   | 366*       |            |            |
|                       | 1.9                                | <b>Interasse</b>   |                                 | y       | mm   | 1439   |            | 1547       |            |
| Pesos                 | 2.1                                | <b>Peso</b>  | senza batteria                  |         | kg   | 3510   | 3520       | 3730       |            |
|                       | 2.2                                | <b>Carico sull'asse</b>  | carico, anteriore/posteriore    |         | kg   | 4260/850                                     | 4610/710   | 4630/900   | 4950/780   |
|                       | 2.3                                | <b>Carico sull'asse</b>  | vuoto, anteriore/posteriore     |         | kg   | 1660/1850                                    | 1680/1850  | 1780/1950  | 1780/1950  |
| Pneumatici            | 3.1                                | <b>Tipo di ruote</b>   |                                 |         |  | Super-Elastiche / SE                         |            |            |            |
|                       | 3.2                                | <b>Pneumatici</b>  | davanti                         |         |  | 18x7-8                                       | 200/50-10  |            |            |
|                       | 3.3                                |  | dietro                          |         |  | 140 / 55 - 9                                 |            |            |            |
|                       | 3.5                                | <b>Ruote</b>   | n° davanti e dietro (x=motrice) |         |  | 2x / 2                                       |            |            |            |
|                       | 3.6                                | <b>Carreggiata</b>   | lato carico                     | b10     | mm   | 919  | 922        |            |            |
|                       | 3.7                                |  | lato corpo macchina             | b11     | mm   | 176  |            |            |            |
| Dimensioni            | 4.1                                | <b>Brandeggio montante</b>                                     | in avanti/indietro              |         | °  | vedere tabella 1                             |            |            |            |
|                       | 4.2                                | <b>Montante</b>  | altezza montante ripiegato      | h1      | mm   | vedere tabella 1                             |            |            |            |
|                       | 4.3                                | <b>Alzata libera</b>   | con/senza griglia reggic.       | h2      | mm   | vedere tabella 1                             |            |            |            |
|                       | 4.4                                | <b>Altezza sollevamento</b>                                    |                                 | h3      | mm   | vedere tabella 1                             |            |            |            |
|                       | 4.5                                | <b>Montante</b>  | altezza montante esteso         | h4      | mm   | vedere tabella 1                             |            |            |            |
|                       | 4.7                                | <b>Altezza tettuccio</b>                                       | di serie/opzion. ribas.         | h6      | mm   | 2105 / 1990                                  |            |            |            |
|                       | 4.8                                | <b>Altezza sedile</b>  |                                 | h7      | mm   | 1078   |            |            |            |
|                       | 4.12                               | <b>Altezza gancio di traino</b>                                |                                 | h10     | mm   | 520  |            |            |            |
|                       | 4.15                               | <b>Alt. forche abbassate</b>                                   |                                 | h13     | mm   | 45   |            |            |            |
|                       | 4.20                               | <b>Lunghezza del telaio *</b>                                  |                                 | l2      | mm   | 2055   | 2062       | 2170       |            |
|                       | 4.21                               | <b>Larghezza totale</b>  |                                 | b1/b2   | mm   | 1070   | 1129       |            |            |
|                       | 4.22                               | <b>Dimensioni forche</b>                                       |                                 | Sp x la | mm   | 38x100                                       | 45x100     |            |            |
|                       |                                    |  | di serie/opzionali              | l       | mm   | 1145 / 760, 915, 990, 1065, 1220, 1370, 1525 |            |            |            |
|                       | 4.23                               | <b>Piastra porta-forche</b>                                    | ISO / FEM                       | b5      | mm   | 2 A  |            |            |            |
|                       | 4.24                               | <b>Larg. pias. portaforche</b>                                 | con/senza griglia reggic.       | b3      | mm   | 990 / 965                                    |            |            |            |
|                       | 4.31                               | <b>Altezza da terra</b>  | con carico sotto il montante    | m1      | mm   | 76   |            |            |            |
|                       | 4.32                               |  | centro interasse                | m2      | mm   | 108  |            |            |            |
| 4.33                  | <b>Larg. corridoio di lavoro</b>   | minimo   |                                 | mm      | vedere tabella 2                                 |  |            |            |            |
| 4.35                  | <b>Raggio di sterzata</b>          |  | Wa                              | mm      | 1709   |  | 1816       |            |            |
| Prestazioni           | 5.1                                | <b>Velocità marcia</b>   | carico/vuoto                    |         | km/h   | 16 / 16 **                                   |            |            |            |
|                       | 5.2                                | <b>Velocità sollevamento</b>                                   | carico/vuoto                    |         | m/s  | 0,55/0,56                                    | 0,52/0,56  |            | 0,49/0,56  |
|                       | 5.3                                | <b>Velocità discesa</b>  | carico/vuoto                    |         | m/s  | 0,50/0,50                                    |            |            |            |
|                       | 5.5                                | <b>Sforzo di trazione</b>                                      | carico/vuoto (potenza 60 min)   |         | N  | 5040/5360                                    | 5000/5350  | 4950/5310  | 4910/5310  |
|                       | 5.6                                | <b>Sforzo di trazione max</b>                                  | carico                          |         | kN   | 11410  | 11370      | 11320      | 11280      |
|                       |                                    |  | vuoto                           |         | kN   | 11730  | 11720      | 11680      | 11680      |
|                       | 5.7                                | <b>Pendenza superabile</b>                                     | carico/vuoto (potenza 60 min)   |         | %  | 9,7 / 14,8                                   | 9,3 / 14,7 | 8,8 / 13,7 | 8,4 / 13,7 |
|                       | 5.8                                | <b>Pend. mass. superabile</b>                                  | carico/vuoto (intermitt.)       |         | %  | 22 / 32                                      | 21 / 32    | 20 / 30    | 19 / 30    |
|                       | 5.9                                | <b>Tempo di accelerazione</b>                                  | carico/vuoto                    |         | s  | 4,5 / 3,9                                    | 4,6 / 4,0  | 4,7 / 4,1  | 4,7 / 4,1  |
|                       | 5.10                               | <b>Freno</b>   | di servizio                     |         |  | Freno elettrico a recupero di energia        |            |            |            |
| di stazionamento      |                                    |  |                                 |         | Freno di stazionamento automatico a doppio disco |  |            |            |            |
| Motori                | 6.1                                | <b>Motore di trazione</b>                                      | potenza nom. per 60 minuti      |         | kW   | 2 x 4.8                                      |            |            |            |
|                       | 6.2                                | <b>Motore di sollevamento</b>                                  | 15% del tempo                   |         | kW   | 7,9  |            |            |            |
|                       | 6.3                                | <b>Dimensioni massime portabatteria</b>                        | DIN 43531                       | l       | mm   | 630  |            | 738        |            |
|                       |                                    |  | Configurazione A                | la x lu | mm   | 830 x 627                                    |            |            |            |
|                       | 6.4                                | <b>Tensione batteria</b>                                       | Tensione                        |         | V  | 48   |            |            |            |
|                       |                                    |  | min./max.                       |         | Ah   | 550-625                                      |            | 660-750    |            |
| 6.5                   | <b>Peso batteria</b>               | min./max.  |                                 | kg      | 814/898  |  | 963/1063   |            |            |
| 6.6                   | <b>Alt. batteria dal pavimento</b> | con/senza rulli  |                                 | mm      | 219 / 204  |  |            |            |            |
| Varie                 | 8.1                                | <b>Tipo di regolatore</b>                                      | marcia/sollevamento             |         |  | transistor                                   |            |            |            |
|                       | 8.2                                | <b>Pressione di esercizio disp. per accessori di dotazione</b> |                                 |         | bar  | 235  |            |            |            |

\* aggiungere 36 mm per traslatore integrato Crown, aggiungere 59 mm per traslatore agganciato

\*\* Riduzione della velocità di marcia valida per i carrelli con altezza di sollevamento superiore all'altezza montante ripiegato 2260 mm

Tabella 1 - Montante

|     |                           |                       |    |    | Montante TL                              |             |             |             |             |             |                               |               |
|-----|---------------------------|-----------------------|----|----|--|-------------|-------------|-------------|-------------|-------------|-------------------------------|---------------|
|     |                           |                       |    |    | SC 6010<br>SC 6020<br>SC 6040<br>SC 6060 |             |             |             |             |             | SC 6020<br>SC 6040<br>SC 6060 |               |
| 4.1 | <b>Brandeggio</b>         | avanti/indietro       |    | °  | 5/5                                      | 5/5         | 5/5         | 5/3         | 5/3         | 5/3         | 5/3                           | 5/3           |
| 4.2 | <b>Alt. mont. ripieg.</b> |                       | h1 | mm | <b>1960</b>                              | <b>2110</b> | <b>2265</b> | <b>2415</b> | <b>2540</b> | <b>2670</b> | <b>2845*</b>                  | <b>3040**</b> |
| 4.3 | <b>Alzata libera</b>      |                       | h2 | mm | 150                                      | 150         | 150         | 150         | 150         | 150         | 150                           | 150           |
| 4.4 | <b>Altezza di sollev.</b> |                       | h3 | mm | <b>2895</b>                              | <b>3200</b> | <b>3505</b> | <b>3810</b> | <b>4060</b> | <b>4190</b> | <b>4545</b>                   | <b>4925</b>   |
| 4.5 | <b>Alt. mont. est.</b>    | senza griglia reggic. | h4 | mm | 3480                                     | 3785        | 4090        | 4395        | 4650        | 4780        | 5135                          | 5515          |
|     | <b>Alt. mont. est.</b>    | senza griglia reggic. | h4 | mm | 4115                                     | 4420        | 4725        | 5030        | 5285        | 5415        | 5770                          | 6150          |

\* Non disponibile sul modello SCT 601X

\*\* Non disponibile sui modelli SCT 601X, SCT 602X, SCT 606X

|     |                           |                       |    |    | Montante TF                              |             | A 4 stadi                                |
|-----|---------------------------|-----------------------|----|----|--|-------------|--|
|     |                           |                       |    |    | SC 6010<br>SC 6020<br>SC 6040<br>SC 6060 |             | SC 6010<br>SC 6020<br>SC 6040<br>SC 6060 |
| 4.1 | <b>Brandeggio</b>         | avanti/indietro       |    | °  | 5/5*                                     | 5/5*        | 5/3**                                    |
| 4.2 | <b>Alt. mont. ripieg.</b> |                       | h1 | mm | <b>1960</b>                              | <b>2110</b> | <b>2110</b>                              |
| 4.3 | <b>Alzata libera</b>      | senza griglia reggic. | h2 | mm | 1345                                     | 1495        | 1545                                     |
|     |                           | con griglia reggic.   | h2 | mm | 735                                      | 885         | 835                                      |
| 4.4 | <b>Altezza di sollev.</b> |                       | h3 | mm | <b>2895</b>                              | <b>3200</b> | <b>6095</b>                              |
| 4.5 | <b>Alt. mont. est.</b>    | senza griglia reggic. | h4 | mm | 3510                                     | 3810        | 6605                                     |
|     | <b>Alt. mont. est.</b>    | con griglia reggic.   | h4 | mm | 4115                                     | 4420        | 7320                                     |

\* 5/3 con pannello anteriore (parabrezza)

\*\* Non disponibile su SCT 606X-2.0, SCF 606X-2.0

|     |                           |                       |    |    | Montante TT                              |             |             |             |             |             |                               |               |
|-----|---------------------------|-----------------------|----|----|--|-------------|-------------|-------------|-------------|-------------|-------------------------------|---------------|
|     |                           |                       |    |    | SC 6010<br>SC 6020<br>SC 6040<br>SC 6060 |             |             |             |             |             | SC 6020<br>SC 6040<br>SC 6060 |               |
| 4.1 | <b>Brandeggio</b>         | avanti/indietro       |    | °  | 5/5                                      | 5/5         | 5/5         | 5/3         | 5/3         | 5/3         | 5/3                           | 5/3           |
| 4.2 | <b>Alt. mont. ripieg.</b> |                       | h1 | mm | <b>1960</b>                              | <b>2110</b> | <b>2265</b> | <b>2415</b> | <b>2540</b> | <b>2670</b> | <b>2845*</b>                  | <b>3040**</b> |
| 4.3 | <b>Alzata libera</b>      | senza griglia reggic. | h2 | mm | 1445                                     | 1600        | 1750        | 1905        | 2030        | 2155        | 2335                          | 2540          |
|     |                           | con griglia reggic.   | h2 | mm | 735                                      | 885         | 1040        | 1190        | 1320        | 1445        | 1625                          | 1825          |
| 4.4 | <b>Altezza di sollev.</b> |                       | h3 | mm | <b>4365</b>                              | <b>4825</b> | <b>5280</b> | <b>5740</b> | <b>6120</b> | <b>6400</b> | <b>6930</b>                   | <b>7490</b>   |
| 4.5 | <b>Alt. mont. est.</b>    | senza griglia reggic. | h4 | mm | 4880                                     | 5335        | 5795        | 6250        | 6630        | 6910        | 7445                          | 8005          |
|     | <b>Alt. mont. est.</b>    | con griglia reggic.   | h4 | mm | 5590                                     | 6050        | 6510        | 6960        | 7345        | 7620        | 8155                          | 8715          |

\* Non disponibile sul modello SCT 601X

\*\* Non disponibile sui modelli SCT 601X, SCT 602X, SCT 606X

Tabella 2 – Larghezza corridoio di lavoro

|                                      | 1.8               | 1.9       | 4.35          | Pallet<br>lungh. x largh. | 4.33                                 |                      |                        |
|--------------------------------------|-------------------|-----------|---------------|---------------------------|--------------------------------------|----------------------|------------------------|
|                                      | Dist. del carico* | Interasse | Raggio sterz. |                           | Larghezza corridoio a norma VDI 2198 |                      |                        |
|                                      | X                 | Y         | Wa            |                           | senza tras. lat.                     | tras. lat. integrato | con tras. lat. agganc. |
| <b>SCT 6010 1.3</b>                  | 360               | 1174      | 1390          | 800 x 1200                | 2896                                 | 2928                 | 2949                   |
|                                      |                   |           |               | 1200 x 800                | 3200                                 | 3236                 | 3258                   |
|                                      |                   |           |               | 1000 x 1200               | 3076                                 | 3110                 | 3131                   |
|                                      |                   |           |               | 1200 x 1000               | 3228                                 | 3263                 | 3284                   |
| <b>SCT 6020 1.3<br/>SCT 6020 1.6</b> | 360               | 1282      | 1493          | 800 x 1200                | 2999                                 | 3031                 | 3052                   |
|                                      |                   |           |               | 1200 x 800                | 3303                                 | 3339                 | 3361                   |
|                                      |                   |           |               | 1000 x 1200               | 3179                                 | 3213                 | 3234                   |
|                                      |                   |           |               | 1200 x 1000               | 3331                                 | 3366                 | 3387                   |
| <b>SCT 6040 1.6</b>                  | 360               | 1390      | 1597          | 800 x 1200                | 3103                                 | 3135                 | 3156                   |
|                                      |                   |           |               | 1200 x 800                | 3407                                 | 3443                 | 3465                   |
|                                      |                   |           |               | 1000 x 1200               | 3283                                 | 3317                 | 3338                   |
|                                      |                   |           |               | 1200 x 1000               | 3435                                 | 3470                 | 3491                   |
| <b>SCT 6040 1.8</b>                  | 366               | 1390      | 1597          | 800 x 1200                | 3108                                 | 3141                 | 3161                   |
|                                      |                   |           |               | 1200 x 800                | 3413                                 | 3448                 | 3471                   |
|                                      |                   |           |               | 1000 x 1200               | 3289                                 | 3322                 | 3343                   |
|                                      |                   |           |               | 1200 x 1000               | 3441                                 | 3475                 | 3497                   |
| <b>SCT 6060 1.8<br/>SCT 6060 2.0</b> | 366               | 1498      | 1704          | 800 x 1200                | 3215                                 | 3248                 | 3268                   |
|                                      |                   |           |               | 1200 x 800                | 3520                                 | 3555                 | 3578                   |
|                                      |                   |           |               | 1000 x 1200               | 3396                                 | 3429                 | 3450                   |
|                                      |                   |           |               | 1200 x 1000               | 3548                                 | 3582                 | 3604                   |

|                                      |     |      |      |             |      |      |      |
|--------------------------------------|-----|------|------|-------------|------|------|------|
| <b>SCF 6040 1.6</b>                  | 360 | 1439 | 1709 | 800 x 1200  | 3215 | 3247 | 3268 |
|                                      |     |      |      | 1200 x 800  | 3519 | 3555 | 3577 |
|                                      |     |      |      | 1000 x 1200 | 3395 | 3429 | 3450 |
|                                      |     |      |      | 1200 x 1000 | 3547 | 3582 | 3603 |
| <b>SCF 6040 1.8</b>                  | 366 | 1439 | 1709 | 800 x 1200  | 3222 | 3254 | 3275 |
|                                      |     |      |      | 1200 x 800  | 3527 | 3562 | 3584 |
|                                      |     |      |      | 1000 x 1200 | 3403 | 3436 | 3457 |
|                                      |     |      |      | 1200 x 1000 | 3555 | 3589 | 3611 |
| <b>SCF 6060 1.8<br/>SCF 6060 2.0</b> | 366 | 1547 | 1816 | 800 x 1200  | 3327 | 3360 | 3380 |
|                                      |     |      |      | 1200 x 800  | 3632 | 3667 | 3690 |
|                                      |     |      |      | 1000 x 1200 | 3508 | 3541 | 3562 |
|                                      |     |      |      | 1200 x 1000 | 3660 | 3694 | 3716 |

\* Distanza del carico: Aggiungere 36 mm per traslatore integrato Crown, aggiungere 59 mm per traslatore agganciato

### Dotazione standard

1. Sistema di controllo totale Crown Access 1 2 3®
2. Sistema InfoPoint™
3. Motori di trazione e di sollevamento in CA realizzati da Crown
4. Sistema frenante e-GEN® con freno di stazionamento automatico
5. Intrinsic Stability System regolabile, in avanti e indietro con
  - Selettore della direzione di marcia azionabile con il pollice
  - Comandi a leve potenziometriche
6. Intrinsic Stability System
  - Riduzione della velocità di marcia e opportuna gestione elettronica della frenatura quando le forche sono al di sopra dell'alzata libera
  - L'interblocco del brandeggio in avanti riduce la funzione di brandeggio in avanti sopra l'alzata libera per ottimizzare la stabilità
  - Velocità di brandeggio controllate
  - Il contrappeso è superiore a quanto richiesto dalle normative
  - Controllo di velocità in curva
  - Blocco in rampa
  - Controllo di velocità su rampa
7. Caratteristiche standard di manovrabilità
  - Altezza del gradino pari a 375 mm
  - Pianale ampio e sgombro
  - Tappetino in gomma antisdrucchiolo
  - Pedali dell'acceleratore e del freno di tipo automobilistico rivestiti in gomma
  - Freno di stazionamento automatico (attivato dal sedile)
  - Ampio spazio per ingresso/uscita
  - Ingresso/uscita da entrambi i lati
  - Bordi arrotondati del cofano per ingresso/uscita facilitati
  - Confortevole sedile molleggiato MSG 65 in vinile con sistema di ritenuta per le anche
  - Cintura di sicurezza retrattile arancione ad alta visibilità
- Vaschetta portaoggetti sul cofano
- Piantone sterzo compatto e volante di guida di dimensioni ridotte.
- Pomello con impugnatura anatomica
- Piantone del volante inclinabile a regolazione continua
- Configurazione operatore "tutto avanti" per maggiore visibilità
- Cruscotto ribassato per assicurare visibilità su forche e pianale
8. Display Crown
  - Indicatore di scarica della batteria con blocco del sollevamento e funzione di spegnimento e riaccensione
  - Contatore / contachilometri parziale / cronometro
  - Possibilità di accesso con codice pin
  - Display per codici evento con navigazione a cinque (5) tasti
  - Diagnostica Access 1 2 3
  - Messa a punto delle prestazioni P1, P2, P3
9. Sistema a 48 volt
10. Connettore blu per batteria SBE 320
11. Dimensioni del vano batteria a norma DIN 43531
  - Accesso alla batteria per estrazione laterale
  - Interruttore di chiusura batteria che impedisce la marcia quando la batteria non è correttamente bloccata dall'apposito fermo
12. Due ruote sterzanti a cerchi superelastici 15"
13. Ruote motrici superelastiche. Largh. 18"
14. Pneumatici autogonfianti, cerchione monopezzo senza rastremazione, flangia cerchio o anello di bloccaggio
15. Servosterzo su richiesta
16. Sterzo a cremagliera proporzionale
17. Tettuccio pronto all'installazione della cabina
18. Altezza tettuccio 2.105 mm
19. Pianali estraibili dall'alto senza attrezzi per la manutenzione
20. Montante ad alta visibilità con il passaggio dei tubi integrato
21. Transizione uniforme nel sollevamento e

- abbassamento degli stadi del montante
22. Raccordi idraulici con guarnizioni ORF (O-Ring Face)
23. Brandeggio del montante
24. Perno di traino

### Dotazioni opzionali

1. Tipologie di montante TL, TF, TT e a 4 stadi
2. Scelta del tipo di comandi idraulici
  - Comandi idraulici a doppia leva
  - Leve manuali, leve di comando sfalsate rivestite in uretano con interruttore marcia avanti/retromarcia a feedback tattile integrato
    - Al piantone del volante, lato destro o sinistro
    - Nella prima leva idraulica
3. Rulli per l'estrazione laterale della batteria
4. Sportello batteria incernierato e chiudibile con serratura
5. Sistema di trasferimento batteria BTS per una sostituzione rapida e sicura della batteria
6. Connettore batteria DIN A 160
7. Gestione assistita del brandeggio (TPA)
  - Il brandeggio del montante si arresta in posizione verticale
8. Circuito idraulico del montante ausiliario
  - singola funzione
  - doppia funzione, con valvola a 4 cassette e attacco idraulico per accessori
9. Raccordi idraulici a scollegamento rapido singolo o doppio
10. Traslatore laterale integrato o agganciato
11. Posizionatore forche
12. Griglia reggicarico alta 1.220 mm.
13. Varie lunghezze delle forche
14. Assortimento di pneumatici
  - Pneumatici superelastici antitraccia
  - Pneumatici cushion con scanalature (solo SCT 6000)
15. Parafanghi posteriori per SCF 6000
16. Tessuto del sedile molleggiato
17. Versioni per cella frigo e ambienti corrosivi
18. Tettuccio ribassato, 1990 mm di altezza
19. Tettuccio per scaffalature Drive-In
20. Pannello tetto in plexiglass
21. Fari per illuminazione carico.
  - Luce di lettura interna
- Luci di lavoro
- Luci lampeggianti
- Luce freno, luce retromarcia e fanalino di coda
- Pacchetto luci di marcia con LED
  - o Fari
  - o Anabbaglianti
  - o Luci di direzione/ indicatori luminosi
  - o Lampeggiatori di avvertimento
  - o Fanalini di coda posteriori
22. Pronto per InfoLink
23. Cavo per accessori da 48 Volt
24. Segnalazione acustica di marcia
25. Parasole
26. Specchietto retrovisore
27. Contenitore portaoggetti
28. Accessori Work Assist™
  - Blocco portaoggetti e gancio
  - Morsetto
  - Morsetto e piastra di montaggio
  - Tasca portaoggetti
  - Ampio contenitore portaoggetti (supporto magnetico)

### Caratteristiche della cabina

1. Semi cabina
  - Parabrezza con cristallo temperato, tergitristalli e lavacristalli
  - Pannello superiore con cristallo di sicurezza laminato
  - Altezza cabina uguale ad altezza tettuccio standard
  - Lunotto posteriore con cristallo temperato, sbrinatori con timer di spegnimento automatico dopo 15 minuti, tergitristalli e lavacristalli, finestrino basculante a 2 stadi con ammortizzatore a gas per facilitare apertura e chiusura
2. Cabina con pannelli in PVC
  - Cabina completa con porte in PVC
  - Porte avvolgibili del tipo con cerniera in PVC e finestrini di grandi dimensioni.
3. Cabina completa
  - Cabina con porte rigide e comfort di livello automobilistico.



Porte rigide removibili con ammortizzatore a gas e chiusure porte con serrature, finestrini scorrevoli bidirezionali su entrambi i lati, finestrini laterali con cristallo temperato.

4. Termoventilatore per cabine complete.

Termoventilatore per cabina montato sul lato inferiore destro con comando temperatura, elemento filtrante lavabile, e ventola a 3 velocità. Tre uscite regolabili: piedi, operatore, sbrinatori.

### Guidabilità

La serie SC 6000 incorpora numerose caratteristiche progettuali che migliorano il comfort e la produttività dell'operatore.

Il servosterzo su richiesta è servito dalla pompa idraulica principale quando viene richiesta la sterzata. Sistema dello sterzo con cilindro a doppio effetto e pari superficie, che assicurano la stessa velocità di sterzata in entrambe le direzioni.

L'ampio gradino posizionato molto in basso, a soli 355 mm, migliora notevolmente l'ingresso e l'uscita da entrambi i lati del carrello. Il volante e il sottile piantone decentrato e inclinabile facilitano ulteriormente l'ingresso/uscita. I pianali sono ampi, sgombri da ostacoli e rivestiti in gomma per isolare l'operatore dalle vibrazioni. I pedali del freno e dell'acceleratore sono rivestiti in gomma per assicurare buona aderenza e comfort.

Diversi accorgimenti costruttivi contribuiscono a migliorare la visibilità a 360°. Il cruscotto ribassato per offrire visibilità sulle forche, il tettuccio sottile con cristallo superiore a piena visibilità per la movimentazione dei carichi in altezza, il montante ad alta visibilità e un piantone dello sterzo compatto contribuiscono tutti a migliorare in maniera eccellente la visibilità dell'operatore intorno al carrello.

I comandi idraulici consentono di combinare agevolmente fino a 4 funzioni idrauliche. I comandi potenziometrici sono integrati nel bracciolo regolabile. I comandi a doppia leva sono consigliati

quando gli operatori indossano i guanti. Le leve manuali sono rivestite in uretano con feedback tattile per assicurare una selezione agevole e confortevole. La forza richiesta per l'azionamento dei comandi è minima e molto reattiva.

### Sistema di trazione Crown

Crown ha applicato il sistema di trazione CA di ultima generazione, ottimizzato con la tecnologia Access 1 2 3. Questo sistema all'avanguardia soddisfa l'esigenza di sistemi ad alto rendimento in grado di rispondere ai requisiti di coppia torcente del cliente.

I motori di azionamento CA a controllo indipendente realizzati da Crown sono specificamente studiati per ottimizzare l'integrazione di sistema tra i comandi di trazione e di frenatura.

La tecnologia Crown Access 1 2 3 assicura prestazioni e comando ottimali offrendo un'interfaccia di comunicazione per gli operatori e i tecnici dell'assistenza, il coordinamento intelligente del sistema del carrello ed una manutenzione semplificata con criteri di diagnostica avanzata. Il display Crown viene utilizzato per facilitare la diagnosi delle anomalie, accedere alla cronologia di assistenza del veicolo e impostare le caratteristiche di prestazione.

È possibile selezionare tre modalità di prestazioni per l'adeguamento all'esperienza dell'operatore o ai requisiti dell'applicazione.

### Sistema frenante e-GEN®

La frenatura variabile a motore con recupero d'energia è ottimizzata ed è assistita da freni elettrici ad attrito, eliminando in pratica la necessità di manutenzione associata ai tradizionali freni a disco o a tamburo a bagno d'olio. Viene applicata la forza di arresto appropriata per soddisfare il comando immesso dall'operatore e le condizioni di esercizio correnti del carrello.

Il modulo di comando trazione Access 1 2 3 a circuito chiuso

mantiene automaticamente fermo il carrello fino all'immissione di un comando di marcia, anche durante il funzionamento in pendenza. I freni elettrici automatici di stazionamento si attivano quando l'operatore lascia il sedile, non è stato immesso un comando di marcia o l'alimentazione a batteria è stata scollegata.

### Carrello a tre ruote con sterzo a cremagliera proporzionale e pignone

Il servosterzo idrostatico utilizza un grande complessivo a pignone e cremagliera in esecuzione completamente racchiusa.

Lo schermo protettivo anti detriti impedisce che pellicole e altri materiali vengano raccolti e si avvolgano attorno all'assale.

### Carrello a quattro ruote

L'intelaiatura in ghisa dell'assale, l'alberino fucinato e la tiranteria eliminano la necessità di effettuare la regolazione.

Un alberino fucinato a due pezzi e perno di sterzo con cuscinetti a rulli conici migliora la durata e la manutenibilità.

Cuscinetti sferici con spine diritte nella tiranteria eliminano qualsiasi gioco.

Tutte le sedi dei cuscinetti sono chiuse a tenuta per impedire l'ingresso di impurità e sono provviste di raccordi di lubrificazione per facilitare la manutenzione.

La geometria dello sterzo è abbinata al regolatore per assicurare una sterzata morbida a qualsiasi angolazione. Il conseguente minore sfregamento del pneumatico ne allunga la vita operativa. Entrambi i motori ricevono l'alimentazione, anche nelle svolte più strette. Ciò agevola l'accelerazione, la manovra e la svolta del carrello, anche partendo da una posizione di finecorsa del volante.

Il controllo di velocità in curva regola la potenza del motore di trazione in funzione del grado di sterzata del carrello. Ne consegue una sterzata morbida e stabile che aumenta la padronanza e la produttività dell'operatore.

### Circuito idraulico

La pompa idraulica a bassa rumorosità viene utilizzata sia dal sistema sterzante che dal sistema di sollevamento. Il sistema idraulico prevede una filtrazione costante grazie al filtro di aspirazione e al filtro di ritorno di facile manutenzione.

L'azionamento della valvola idraulica è preciso e l'olio viene gestito tramite valvole a cassetto. La valvola a 3 cassette per sollevamento/abbassamento, brandeggio e una funzione ausiliaria è di serie e presenta una valvola limitatrice di pressione integrata per la protezione del sistema. Una valvola di abbassamento a pressione compensata assicura velocità controllate di abbassamento in sicurezza.

I cilindri di sollevamento a pistone di tipo volumetrico e due cilindri di inclinazione a doppio effetto sono progettati e realizzati da Crown per lunga durata. Tutti i pistoni e i meccanismi a stantuffo sono cromati a spessore per ridurre la formazione di corrosione ed estendere la vita utile del premistoppa del cilindro. Vengono utilizzati raccordi a tenuta con O-ring.

### Gruppo montante

Il gruppo montante a tre stadi realizzato da Crown utilizza un design interbloccato "a filo" con profilo a doppio T per migliorare la visibilità e ridurre la lunghezza del carrello. Su entrambi i lati delle guide sono saldati cuscinetti a sfera per assicurare massima resistenza e i cuscinetti a rulli sono inclinati per scorrere nella sezione spessa della rotaia di guida. Le sezioni del montante in acciaio ad alta resistenza con rulli a tenuta permanente sono realizzate per una bassa flessione del montante e una elevata rigidità.

Attorno alle guide sono avvolti dei tiranti per aumentare la resistenza e sopportare le forze decentrate del carico.

Il passaggio integrato dei tubi aumenta la visibilità. I cilindri sono collocati dietro le guide per ottenere un design ad elevata visibilità. Il montante ha quattro punti di attacco sul carrello per

una valida distribuzione delle forze del carico. Due punti di montaggio sono ubicati sul telaio, dove sono fissati i cilindri di inclinazione. I cilindri di inclinazione impiegano boccole sferiche per compensare gli spostamenti del centro del carico. Due assi di grande diametro fissano il montante al corpo macchina.

Il montante a stadi di fabbricazione Crown garantisce una transizione silenziosa tra sollevamento e abbassamento. I dispositivi a prova di rumore riducono la rumorosità del montante nella marcia su superfici sconnesse.

Sono disponibili vari tipi di montante:

- Il TL offre massima visibilità attraverso il montante, eliminando il cilindro interno di alzata libera.
- Il TF assicura una maggiore visibilità a piena capacità di alzata libera.
- Il TT offre massima flessibilità a piena capacità di alzata libera.
- Il montante a quattro stadi offre la massima altezza di sollevamento con ingombro verticale minimo.

### Trasmissione

Le due unità di trasmissione indipendenti sono realizzate da Crown. Gli ingranaggi della trasmissione per servizio gravoso sono lubrificati costantemente a bagno d'olio. Questa configurazione ben collaudata è silenziosa e sicura e garantisce anni di funzionamento ineccepibile.

### Carrello

La dotazione di serie prevede una piastra porta-forche FEM / ISO / ITA classe II.

L'estensione forche è regolabile tra 314 e 914 mm.

È possibile scegliere tra un traslatore integrato e un traslatore agganciato ISO di fabbricazione Crown. Altri accessori come il posizionatore forche sono facilmente aggiungibili.

Le forche in acciaio forgiato altamente resistente di fabbricazione Crown con indicatori sulle estremità delle forche sono disponibili in varie lunghezze.

### Accesso alla batteria

Il piano sedile con apposito fermo è facilmente sollevabile per garantire un eccellente accesso alla batteria. Il piano sedile è supportato da ammortizzatori a gas e può essere collocato in posizione verticale.

Di serie è fornito uno sportello per l'estrazione dall'alto della batteria.

Un interruttore di chiusura batteria impedisce il funzionamento accidentale, quando lo sportello della batteria non è installato correttamente.

Come optional è disponibile uno sportello batteria incernierato, con serratura di chiusura.

### Sistema di trasferimento batteria (BTS)

Come optional è inoltre disponibile il sistema di trasferimento batteria BTS, con brevetto in corso di registrazione. Questo sistema esclusivo azionato a mano consente la sostituzione della batteria nella maniera più rapida e sicura possibile, in pochi minuti, per aumentare le ore di funzionamento o per un funzionamento continuo del carrello sostituendo le batterie di riserva.

### Norme di sicurezza

Conforme alle norme di sicurezza europee. I dati relativi a dimensioni e prestazioni possono variare in considerazione delle tolleranze di fabbricazione. Le prestazioni indicate si basano su un veicolo di medie dimensioni e sono influenzate dal peso, dalle condizioni del carrello, dal relativo equipaggiamento e dalle condizioni dell'ambiente di utilizzo.

I prodotti Crown e le relative specifiche tecniche sono suscettibili di modifica senza preavviso.